

INDIVIDUELL HEIZEN.

Die Heizleiste Classic. Die Heizleiste Delta.

VARIOTHERM

HEIZEN. KÜHLEN. WOHLFÜHLEN.

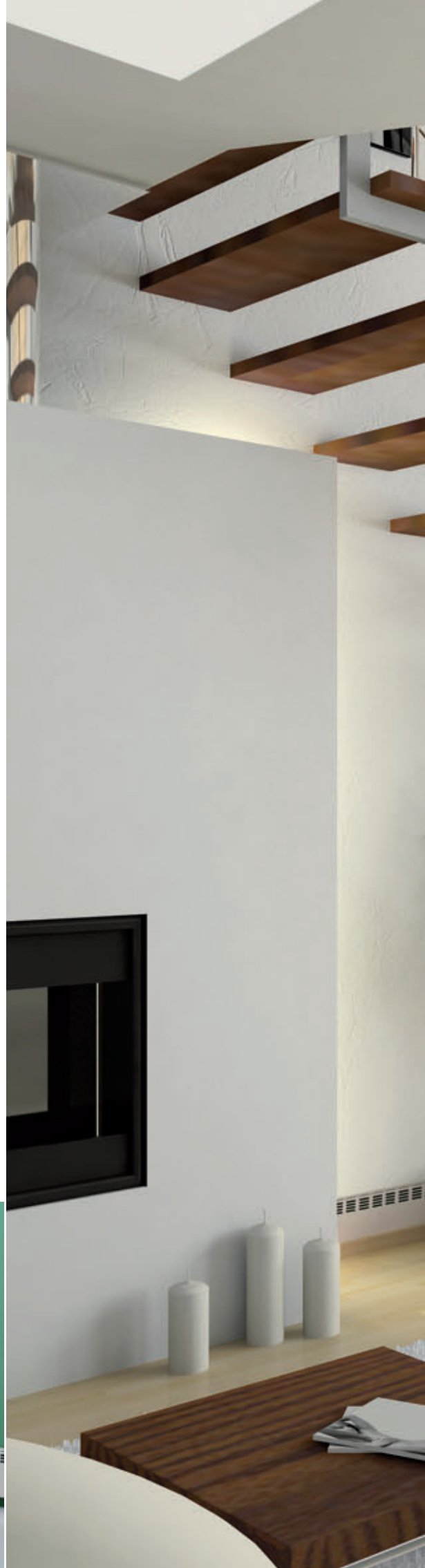


Steigen Sie auf!
Zum schönen Wohnen!

Variotherm Heizleisten sind die optimale Lösung. Als individuelles Niedertemperatursystem eignen sich Heizleisten ideal für Neu- und Altbauten.

SCHLANKE LINIE. SCHÖNE LEISTUNG.

Die schlanken Variotherm Heizleisten eignen sich perfekt für's schöne Wohnen. Die Heizleisten Delta gibt es in über 200 RAL-Farben und die Heizleisten Classic können Sie so verkleiden, wie Sie wollen. Beeindruckend ist, dass Heizleisten enorm leistungsfähig sind. Blitzschnell bauen sie entlang von kalten Wänden einen Warm-luftschleier auf. Das ist die Voraussetzung für ein behagliches Wohngefühl.







Lieben Sie Individualität?

Wenn ja, dann wird Ihnen bei den individuellen Einsatzmöglichkeiten unserer Heizleisten sicher ganz warm um's Herz.

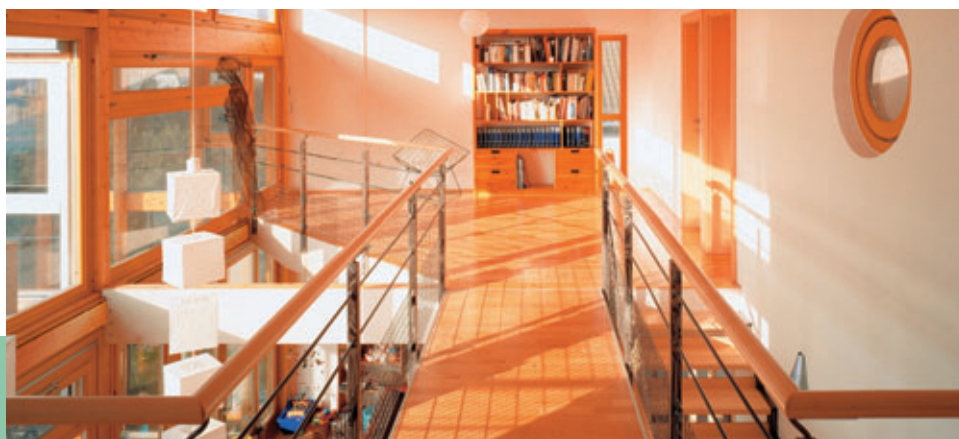
ANWENDUNG. IMMER UND ÜBERALL.

KLARE SACHE FÜR GLASFLÄCHEN

Müssen große Glasflächen im Winter kalt sein? Absolut nicht! Die schlanken Variotherm Heizleisten werden im Sockelbereich von Glasflächen montiert. Als wahre Verwandlungskünstler sind sie kaum sichtbar. Sie sorgen für ein behagliches Raumklima und verhindern bei frostigen Außentemperaturen, dass Glasscheiben innen anlaufen.

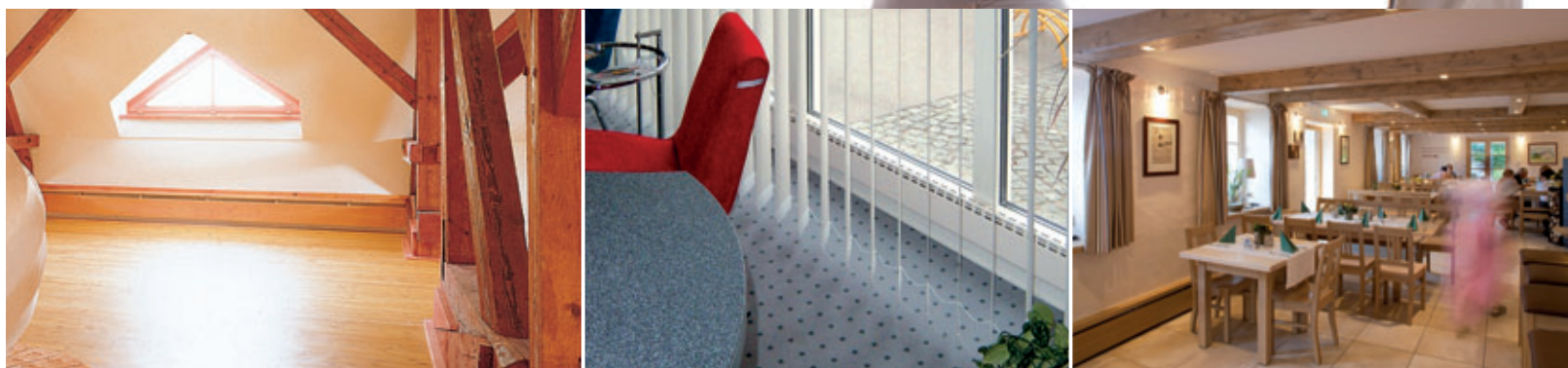
DISKRET WIE EIN BUTLER

Variotherm Heizleisten sind ideal für Renovierung und Neu-bau. Diskret im Auftreten, dezent in der Optik und bescheiden in den Ansprüchen. Letzteres bezieht sich auf den Energieverbrauch. Als Niedertemperatursysteme, die mit sehr geringen Mengen von Warmwasser betrieben werden, helfen sie Heizkosten sparen. Was in Zeiten wie diesen ein echter Vorteil ist ...



ANGENEHM WIE DIE SONNE

Sonnenwärme wird als besonders angenehm empfunden, weil es sich dabei um Strahlungswärme handelt. Strahlungswärme wird auch von warmen Wänden abgegeben. Wände, die von unseren Heizleisten erwärmt werden. Denn Variotherm Heizleisten bauen blitzschnell einen Warmluftschleier entlang von kalten Wänden auf. Dadurch wird die Kälte abgeschirmt. In weiterer Folge erwärmen sich die Wände und man genießt wohlige Strahlungswärme.



Ob im ausgebauten Dachboden, im Konferenzraum, in der Gastwirtschaft, im Klassen- oder im Wohnzimmer: Die Variotherm Heizleisten Delta und Classic sorgen immer und überall für behagliche Wärme.



TECHNIK TYPEN MONTAGE

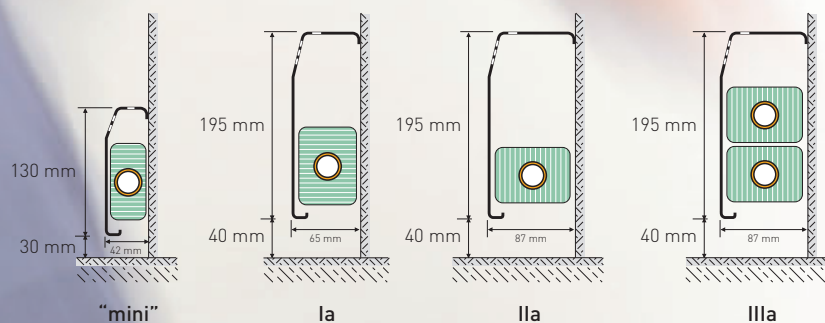
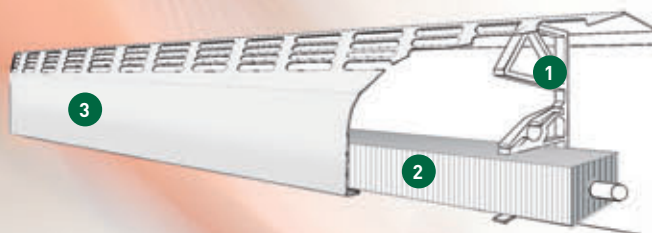
Ruck, zuck! Das geht flott!

Behaglichkeit lässt sich wohl kaum einfacher installieren.



Heizleiste Delta

- 1 Halter
- 2 Heizelement
- 3 Metall-Verkleidung



LEISTUNGSSTARKE TECHNIK

Variotherm Heizleisten wirken blitzschnell, denn sie werden – verglichen mit allen anderen Warmwasserheizungen – mit dem weitaus geringsten Wasserinhalt betrieben. Das hilft, kombiniert mit dem Niedertemperaturbetrieb, Energie sparen! Unsere Heizleisten sind ideal für kalte Wände & große Glasflächen. Individualität wird bei Variotherm großgeschrieben. Die Heizleisten gibt es in 2 Ausführungen.

EINFACHE MONTAGE

So simpel und einfach ist die Montage der Variotherm Heizleisten! Mit wenigen Handgriffen und ohne großen Aufwand lassen sich die Heizleisten sowohl in Neu- wie in Altbauten installieren.



HEIZLEISTEN CLASSIC

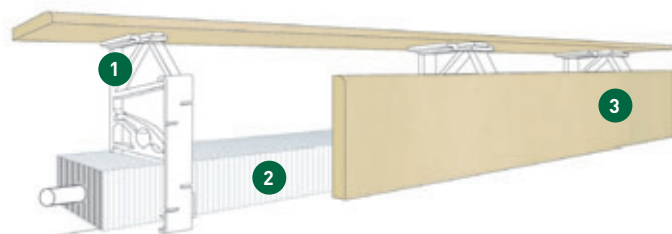
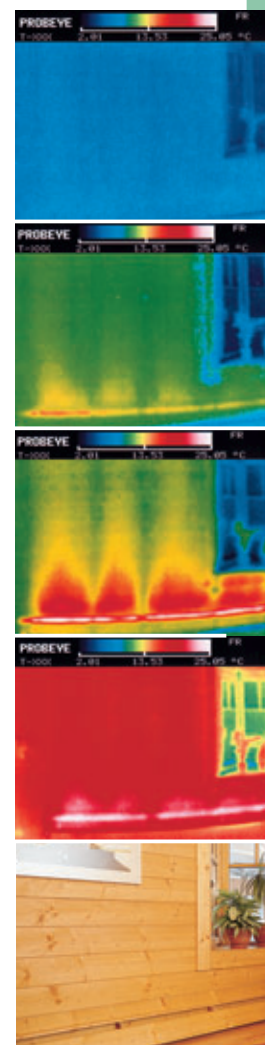
Unverkleidete Heizelemente mit Haltern. Sie können ganz nach Wunsch eingebaut und mit individuellen Verkleidungen (z.B. Vollholz) versehen werden.

HEIZLEISTEN DELTA

Heizelemente mit Haltern, die mit pulverbeschichteten Metall-Verkleidungen ausgestattet sind. Für die Farbgestaltung der Metall-Verkleidung stehen Ihnen über 200 RAL-Farben zur Verfügung.

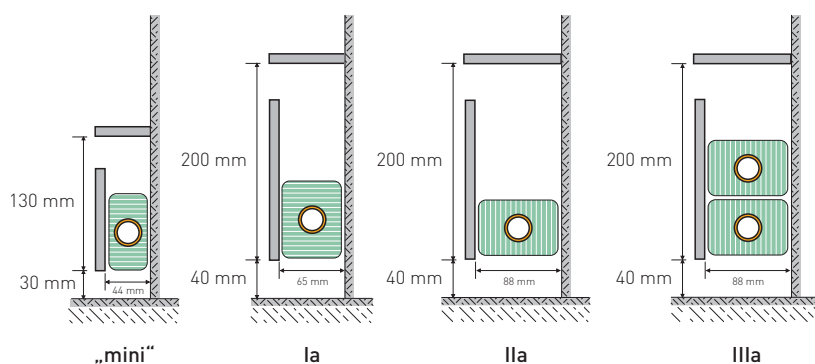
Wie aus einer kalten Wand eine Wand mit Strahlungswärme wird:

Diese Infrarotbilder belegen die rasche Wirkung unserer Heizleisten. Binnen weniger Minuten wird ein Warmluftschleier aufgebaut. Er blockt die Kälte ab und erwärmt die Wand.



Heizleiste Classic

- 1 Halter
- 2 Heizelement
- 3 z.B. Holzverkleidung





7 STARKE ARGUMENTE FÜR HEIZLEISTEN

- Blitzartig wirkendes Warmwasser-Heizsystem.
- Äußerst energiesparend!
- Extrem individuell.
- Warmluftschleier wird entlang kalter Wände aufgebaut.
- Kälteeinfluss von Glasflächen wird abgeschirmt.
- Bekämpft Feuchtigkeit und Schimmelbildung an Wänden.
- 10 Jahre Garantie.

AUCH DAS GIBT'S VON VARIO THERM

Für das effiziente Abschirmen des Kälteeinflusses bei großen Glasflächen bietet Variotherm Bodenkanalheizungen.



IHR VARIO THERM-PARTNER

VARIO THERM HEIZSYSTEME GMBH

GÜNSELSDORFER STRASSE 3a
2544 LEOBERSDORF
AUSTRIA

Phone: +43 (0) 22 56 - 648 70-0
Fax: +43 (0) 22 56 - 648 70-9

office@variotherm.at www.variotherm.at